

# ÜRÜN TEKNİK BİLGİ FÖYÜ

## Sikatherm® PIR GT

### PIR ISI YALITIM LEVHASI

#### AÇIKLAMA

Sikatherm® PIR GT, imalat işlemi sırasında izolasyon tabakasına otomatik olarak yapıştırılmış bir kaplanmış cam dokuya sahip, düz çatı kaplama için FM onaylı bir yalıtım levhasıdır.

Sikatherm® PIR GT, sıfır Ozon Tüketimi Potansiyeli (ODP) ve düşük Küresel Isınma Potansiyeli (GWP) olan bir madde ile imal edilen sert bir termoset poliizosiyanürat (PIR) yalıtkanıdır.

#### KULLANIM

Aşağıdaki çatı kaplama sistemlerinde su yalıtım tabakasının altında ısı yalıtımı:

- Likit uygulanan membran sistemleri.
- Sarnafil® G 410, G 410 Felt, TG 76 yapıştırılarak uygulanan membran sistemi.
- Sikaplan® SGK, RV-s yapıştırılarak uygulanan membran sistemi.
- Sarnafil® S 327, TS 77 mekanik sabitlemeli tek kat membran sistemi.
- Sikaplan® G, VG, VGWT, TM mekanik sabitlemeli tek kat membran sistemi.
- Sarnafil® G 410, TG 66 serbest serimli balastlı çatı sistemi.
- Sikaplan® SGMA, TB serbest serimli balastlı çatı sistemi.
- Sarnafil® G 410 FSA, TG 76 FSA yapıştırılarak uygulanan membran sistemi.

#### ÜRÜN BİLGİSİ

##### Ambalaj

##### Raf Ömrü

Açılmamış, hasar görmemiş ve orjinal ambalajında üretim tarihinden itibaren 5 yıldır.

##### Depolama Koşulları

Sikatherm® PIR GT ambalajı, uzun süreli dış koruma için yeterli olmayacaktır. İdeal olarak, ısı yalıtım levhaları bir bina içinde depolanmalıdır. Bununla birlikte, dış depolamadan kaçınılması mümkün değilse, ısı yalıtım levhaları

#### ÖZELLİKLERİ / AVANTAJLARI

- Termal iletkenlik 0.024 W/(m\*K) altında, kalınlığa bağlı olarak
- Sıfır Ozon Tüketimi Potansiyeli olan bir üfleme maddesi ile üretilmiştir (ODP).
- Yeni inşaa ve yenileme işleri için uygundur
- PVC membranlarda ayırıcı tabakaya gerekli değildir
- Yüksek basınç dayanımı
- Sarnacol ürün gamı ile çok iyi yapışma desteği
- Düşük yapıştırıcı sarfiyatı
- Çatı yapısında hafif ve düşük yük
- Sikatherm® PIR GT FM onayı vardır

#### ONAYLAR / STANDARTLAR

- Sikatherm® PIR, FM Onayı, Sertifika No. 3049819

temiz yüzeyde ve bir polietilen örtü veya hava koşullarına dayanıklı branda ile kaplanır. Islanmasına izin verilen ısı yalıtım levhaları kullanılmamalıdır.

Yoğunluk	32 kg/m <sup>3</sup>
Ölçüler	Levha ölçüleri: <u>1200 x 600 mm</u> <u>2400 x 1200 mm</u>
	Ürünler 40 ila 160 mm arasında değişen kalınlıklarda sunulmaktadır. 40mm kalınlığında levha sadece kare kenarlıdır. Teslimat süreleri Sika ile kontrol edilir.

## TEKNİK BİLGİ

Basınç Dayanımı	> 150 kPa 10 % deformasyon	(EN 826)
Boyutsal Stabilite	DS(70,90)3	(EN 1604)
Yangına Tepki	Euroclass RtF E	(EN 13501-1)
Isıl İletkenlik	0.026 W/(m*K) (et kalınlığı < 80 mm) 0.025 W/(m*K) (et kalınlığı 80 mm ile 119 mm) 0.024 W/(m*K) (et kalınlığı > 120 mm)	(EN 12667 / EN 12939) (EN 12667 / EN 12939) (EN 12667 / EN 12939)
	λ – alıntı yapılan değer EN 13165: 2012 Harmonize Avrupa Standardı'na uygundur (Binalar için ısı yalıtım ürünleri - Fabrika yapımı sert poliüretan köpük (PUR) ürünleri - Özellikler).	

## SİSTEM BİLGİSİ

Sistem Yapısı	Tamamlayıcı ürünler ve sistem bileşenleri. Tek katlı membran sistemleri: ▪ Sarnafil® TS, TG, S, G ▪ Sikaplan® G, VG, VGWT, S, SGmA, SGK, RV-s Bağlantı elemanları ve sabitleme: ▪ Sarnafast® ürün gamı Yapıştırıcı: ▪ Sarnacol® and Sikalastic® Coldstick ürün gamı Buhar kontrol katmanı: ▪ Sarnavap® ürün gamı, Sikalastic® Vap Taşıyıcı tabaka: ▪ Sikalastic® Carrier Likit uygulanan membran: ▪ SikaRoof® MTC
Uyumluluk	Sikatherm® PIR GT, FPO ve PVC tek katlı membranlar Sikaplan® / Sarnafil® ile uyumludur. Sikaplan® / Sarnafil® ısı yalıtım levhası yüzeyine uygulandığında, cam doku ile karşılaştığında ek bir ayırma katmanı gerekmez. Levha'nın, tek katlı PVC membranlar ile arasındaki doğrudan temastan kaçınılmalıdır.

# UYGULAMA BİLGİSİ

## Dış Ortam Hava Sıcaklığı

Uygun çatı su yalıtım membranı sistem sıcaklık sınırlamaları ile sınırlıdır. Lütfen Ürün Bilgi Föyü tarafından verilen bilgilere uyunuz.

## UYGULAMA TALİMATLARI

### YÜZEY KALİTESİ

Alt yüzey düzgün, pürüzsüz olmalı ve keskin çıkıntılar veya çapaklar vb. içermemelidir. Temiz, kuru, yağ ve tozdan temizlenmiş olmalıdır.

### UYGULAMA METODU / EKİPMANLARI

#### Montaj Yöntemi:

Buhar kontrol tabakası üzerinden Sikatherm® PIR GT koyulacaktır.

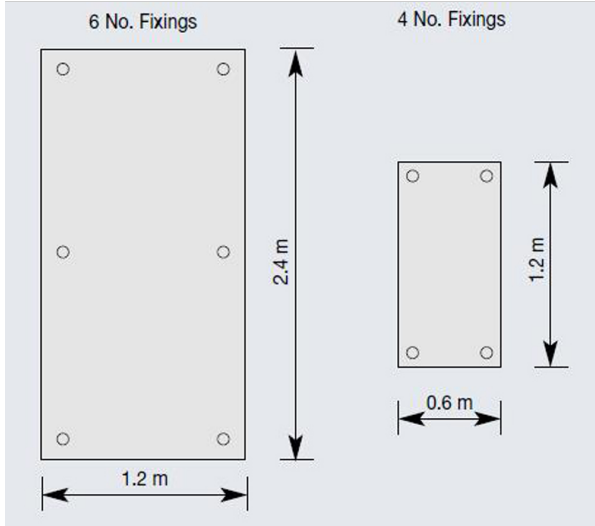
Alt yüzeye mekanik sabitleme ile Sikatherm® PIR GT uygulanmalıdır.

#### Sabitleme Yöntemi:

Sikatherm® PIR GT düzeltmek için gereken mekanik sabitleme sayısı, binanın coğrafi konumu, yerel topografya ve uygulama tipi ile birlikte, ilgili çatı yüksekliği ve genişliği ile değişecektir.

Uygulamaya 2.4 x 1.2 m'lik bir yalıtım levhası sabitlemek için en az 6 adet sabitleme ve 1.2 x 0.6 m'lik yalıtım levhası sabitlemek için en az 4 adet sabitleme elemanı gereklidir.

Ek sabitleme gereksinimleri yerel ulusal norm ve standartlara uygun olarak değerlendirilmelidir. Mekanik sabitlemeler düzgün bir şekilde düzenlenmelidir. Kart kenarlarındaki bağlantı elemanları, kenarlardan ve köşelerden > 50 mm ve <150 mm mesafede olmalıdır. Her sabitleme bir kare veya dairesel plaka (en az 50 mm x 50 mm veya 50 mm çapında) olmalıdır. Su yalıtım membranının emniyete alınması için gereklilikler ayrıca dikkate alınacaktır.



### Yapıştırma Yöntemi:

Sarnacol® 2162 veya Sikalastic® Coldstick yapıştırıcılar ile alt tabakaya Sikatherm® PIR GT yapıştırılabilir.

Orta bölgelerde 10 - 20 mm (100 - 300 g / m<sup>2</sup>) genişliği ile paralel düz çizgiler halinde her metre başına 4 sürekli yapışkan alan uygulayın. Çevre bölgelerinde, 10 - 20 mm'lik (150 - 500 g / m<sup>2</sup>) genişliği ile metre başına 6 sürekli yapışkan alan uygulanır. 5 dakikadan daha sonra yapıştırıcılara dokunmayın. Yalıtım levhaları, kuru-madan öncesinde yapıştırılmış alanlara serilmeli ve bastırılmalıdır.

Yalıtım levhalarının yapıştırılmasında, yapışkan yüzeyin düz olarak sıkıldığını kontrol etmek için periyodik kontrollerin yapılması tavsiye edilir.

Yalıtım malzemesini ön kenardan kaldırarak uygulama yapın. Bu özellikle çok düz olmayan yüzeylerde önemlidir.

Daha detaylı bilgi için lütfen ilgili yapıştırıcı ürün bilgi föyü'ne bakınız.

Sika tarafından yapılacak montaj çalışmaları sadece yetkili çatı uygulayıcıları tarafından yapılabilir.

Sıcaklık limitleri, su yalıtım membranı uygulama sınırlarına bağlı olacaktır. Bazı yardımcı ürünlerin kullanımı, ör. yapıştırıcılar +5 ° C'nin üzerindeki sıcaklıklarla sınırlıdır. Lütfen Ürün Bilgi Föyü tarafından verilen bilgilere uyun.

İnşaat süreci boyunca, süreç içerisinde kırılma sırasında inşaatın yağmur girişine karşı korunması gerekmektedir.

## SINIRLAMALAR

Ürün nakliye için tehlikeli olarak sınıflandırılmamıştır. Yerel güvenlik düzenlemelerine uyulmalıdır.

## ÜRÜN BİLGİ DAYANAĞI

Bu ürün bilgi föyünde belirtilen bütün teknik bilgiler laboratuvar deneylerine dayanmaktadır. Gerçekte elde edilen değerler, bizim kontrollerimizin ötesindeki şartlar sebebiyle değişiklik gösterebilirler.

## YEREL SINIRLAMALAR

Yerel düzenlemeler nedeni ile bu ürünün performansının ülkeden ülkeye farklılık gösterebileceğine lütfen dikkat ediniz. Uygulama alanlarının kesin tarifleri için lütfen yerel ürün bilgi föylerine başvurunuz.

## ÇEVRE SAĞLIK VE İŞ GÜVENLİĞİ

Bu ürün, (EC) No 1907/2006 (REACH) yönetmeliğinin 3. maddesinde tanımlanmış olan bir nesnedir. Normal veya makul ölçüde öngörülebilir olan kullanım şartları altında nesneden kasıtlı olarak salınan herhangi bir madde içermemektedir. Aynı yönetmeliğin 31. maddesine istinaden, ürünün piyasaya çıkarılması, nakliyesi veya kullanımı için herhangi bir güvenlik bilgi formu gerekmemektedir. Güvenli kullanım için işbu ürün bilgi formunda verilmiş olan talimatları takip ediniz. Mevcut bilgilerimize göre, bu ürün REACH yönetmeliği EK-XIV'te veya Avrupa Kimyasal Maddeler Kuruluşu tarafından yayınlanan aday listede yer alan %0,1 (w/w) üzeri konsantrasyonda SVCH (yüksek önem arz eden maddeler) içermemektedir.

## YASAL NOTLAR

Sika ürünleri hakkında burada verilen bilgiler ve özellikle uygulama ve son kullanımlarına ilişkin tavsiyeler, normal şartlarda ve Sika'nın tavsiyeleri doğrultusunda bu ürünler doğru saklandığı, muamele edildiği ve uygulandığı durumlar hakkında Sika'nın sahip olduğu mevcut bilgi ve deneyime dayanarak iyi niyetle verilmiştir. Ürünler, uygulama yüzeyleri ve uygulama alanları pratikte oldukça çeşitlilik arz etmektedir. Bu nedenle Sika ürünlerini kullanırken, doğru ürünü, doğru koşullarda ve doğru yerde uyguladığınızdan emin olunuz ve bu yönde Sika tarafından ticari elverişlilik ve/veya belirli bir amaca uygunluk konusunda verilen bilgi ve talimatlara kesinlikle uyunuz. Aksi halde oluşabilecek zararlardan Sika sorumlu değildir. Ürünün kullanıcısı (kullanıcı) ürünü kullanmayı düşündüğü uygulama ve amaç için ürünün uygunluğunu test etmelidir. Sika'nın ürünlerinin özelliklerini değiştirme hakkı saklıdır. Üçüncü şahısların mülkiyet hakları gözetilmelidir. Bütün siparişlerin kabulünde, satış ve nakliye konusundaki mevcut şartlarımız esas alınır. Kullanıcılar, her zaman, ilgili ürünün Sika'ya başvurarak temin edebilecekleri Yerel Ürün Bilgi Föyünün son baskısını dikkate almalıdır.

### Sika Yapı Kimyasalları A.Ş.

İstanbul Deri Organize Sanayi Bölgesi  
Alsancak Sokak No:5 J-7 Özel Parsel  
Tuzla İstanbul TÜRKİYE  
Tel. : +90 216 5810600  
Fax : +90 216 3940773  
bilgi@tr.sika.com | www.sika.com.tr



### Ürün Teknik Bilgi Föyü

Sikatherm® PIR GT  
Ekim 2019, Versiyon 02.01  
020935011000011102